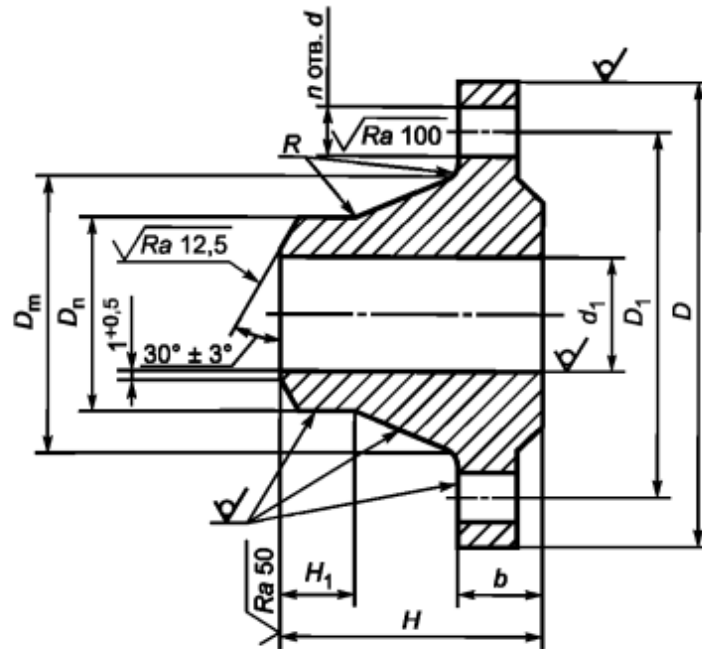


6.4 Размеры фланцев стальных приварных встык (тип 11) приведены на рисунке 7 и в таблице 6. Ряд 1 предпочтительный.



Примечания

- 1 Разделка кромки под сварку приведена для фланцев ряда 1.
- 2 Разделка кромок под сварку для фланцев ряда 2 — в соответствии с [2].
- 3 Радиусы R — по КД.
- 4 Допускается изготовление фланцев с другими видами разделки под сварку по технической документации (НД, КД), утвержденной в установленном порядке.

Рисунок 7 — Размеры фланцев стальных приварных встык (тип 11)

Таблица 6 — Размеры фланцев стальных приварных встык, тип 11 (см. рисунок 7)

Размеры в миллиметрах

DN	PN, кгс/см ²	D _m		D _n		d ₁		b		H		H ₁	D		D ₁	d		n		Номинальный диаметр болтов или шпилек						
		Ряд 1	Ряд 2	Ряд 1	Ряд 2	Ряд 1	Ряд 2	Ряд 1	Ряд 2	Ряд 1	Ряд 2		Ряд 1	Ряд 2		Ряд 1	Ряд 2	Ряд 1	Ряд 2	Ряд 1	Ряд 2					
DN 10	PN 1	—	—	15	—	8	—	10	—	25	—	6	75	—	50	11	—	4	—	M10	—					
	PN 2,5	22	26					13,2	12	29	28		75	11		M10										
	PN 6	25	28					12	14	35	35		90	60		14	4	M12								
	PN 10							14	16																	
	PN 16							18	20	48	45															
	PN 25	26	32					—	—	13,2	12		—	24		—	58	—	100	70	—	14	—	4	—	M12
	PN 40	34																	20	45		45				14
	PN 63	34	32					—	—	—	—		—	—		—	—	—	100	70	—	14	—	4	—	M12
	PN 100																		18	20		45				45
	PN 160	—	44					—	—	—	—		—	—		—	—	—	—	100	70	—	14	—	4	—
PN 250	—	12		—	24	—	58					18														
DN 15	PN 1	—	—	19	—	12	—	10	—	28	—	6	80	—	55	11	—	4	—	M10	—					
	PN 2,5	28	30					17,3	12	30	30		80	11		M10										
	PN 6	30	32					17,3	14	35	38		95	65		14	4	M12								
	PN 10																		12	16						
	PN 16																		14	16						
	PN 25	30	34					—	—	12	—		—	20		48	45	—	—	—	—	—	—	—	—	—
	PN 40	32																								
	PN 63	38	34					—	—	—	—		—	—		—	—	—	—	—	—	—	—	—	—	—
	PN 100																									
	PN 160	40	—					23	—	14	—		26	—		54	—	—	—	—	—	—	—	—	—	—
	PN 200																									
	PN 250	—	48					—	21,3	—	16,1		—	26		—	60	—	—	120	—	82	22	—	4	—
														130	90	—	18	—	4	—	M16					

DN	PN, кгс/см ²	D _м		D _н		d ₁		b		H		H ₁	D		D ₁	d		n		Номинальный диаметр болтов или шпилек						
		Ряд 1	Ряд 2	Ряд 1	Ряд 2	Ряд 1	Ряд 2	Ряд 1	Ряд 2	Ряд 1	Ряд 2		Ряд 1	Ряд 2		Ряд 1	Ряд 2	Ряд 1	Ряд 2	Ряд 1	Ряд 2					
DN 20	PN 1		—		—		—	10	—	30	—	6	90	—	65	11	—	4	—	M10	—					
	PN 2,5	36	38	26	26,9	18	22,3	12	14	32	32		90			11		4		M10						
	PN 6																	105		14		4		M12		
	PN 10	38	40										14	18	38	40										
	PN 16	38	40										16	18	36	40										
	PN 25	38	40														8	125	130	90	18		4		M16	
	PN 40	48	42								20,5	20	22	56	48							18				
	PN 63	48	42					22		58			8	130	—	90	18		4	—	M16	—				
	PN 100	46	—	29	—	19	—	28	—	57	—										22	—	4	—	M20	—
	PN 160	46									33						62									
PN 200	46																									
PN 250	46																									
DN 25	PN 1		—		—		—	10	—	30	—	6	100	—	75	11	—	4	—	M10	—					
	PN 2,5	42	42	33	33,7	25	28,5	14	14	32	35		100			11		4		M10						
	PN 6																	115		14		4		M12		
	PN 10	45	46										14	18	40	40										
	PN 16	45	46										16	18	38	40										
	PN 25	52	52										26,5	22	24	58	58	8	135	140	100	18		4		M16
	PN 40	52	52									27,9	24													
	PN 63	52	—										8	150	—	102	26	—	4	—	M24	—				
	PN 100	54		36	—	—	—	30	—	62	—															
	PN 160	54																								
PN 200	—	60					26,5	—	28	—	65									—	22	—	4	—	—	M20
PN 250	—	60																								

DN	PN, кгс/см ²	D _m		D _n		d ₁		b		H		H ₁	D		D ₁	d		n		Номинальный диаметр болтов или шпилек								
		Ряд 1	Ряд 2	Ряд 1	Ряд 2	Ряд 1	Ряд 2	Ряд 1	Ряд 2	Ряд 1	Ряд 2		Ряд 1	Ряд 2		Ряд 1	Ряд 2	Ряд 1	Ряд 2	Ряд 1	Ряд 2							
DN 50	PN 1	70	—	58	60,3	49	54,5	12	—	36	—	8	140	—	110	14	—	4	—	M12	—							
	PN 2,5		74										49	54,5		15	14	38	38	140		14	M12					
	PN 6															16	18	45	45	160	165	125	18	4	M16			
	PN 10	76	75					48	20	48	48		175	180		135	22	M20										
	PN 16																	82	47	26	70	62	M24					
	PN 25																						86	90	45	52,3	28	71
	PN 40	105	—					61	—	46	—		40	—		98	—	210	—	160	26	—					8	—
	PN 63																	28	71	68	30	78	75	195	145	26	M24	
	PN 100																										95	—
	PN 160	88	88					77	76,1	66	70,3		12	—		36	—	9	160	—	130	14	—	4		M12		
PN 2,5	94			92	77	76,1	66					70,3			15				14	38		38	160		14	M12		
PN 6		96	90					64	68,1	18	48		45	180		185	145						4	8	M16			
PN 10										22	53		52				200						205	160		8	M24	
PN 16	110	108	62	66,1	28	26	75	68	220			170		26	M24													
PN 25					32	30	83	76		260	—		203		30	—	8		—	M27		—						
PN 40																							34	88	82	—	230	180
PN 63	138	—	90	—	68	—	48	—	121	—	M27																	
PN 100											124	—	76,1	—	60,1	—	42		—	95		—	M24					
PN 160	M24																											
PN 200	M27																											
PN 250	M24																											

DN	PN, кгс/см ²	D _m		D _n		d ₁		b		H		H ₁	D		D ₁	d		n		Номинальный диаметр болтов или шпилек																																																																									
		Ряд 1	Ряд 2	Ряд 1	Ряд 2	Ряд 1	Ряд 2	Ряд 1	Ряд 2	Ряд 1	Ряд 2		Ряд 1	Ряд 2		Ряд 1	Ряд 2	Ряд 1	Ряд 2	Ряд 1	Ряд 2	Ряд 1	Ряд 2																																																																						
DN 80	PN 1		—		—		—	14	—	38	—	10	185	190	150	18	—	4	—	M16	—																																																																								
	PN 2,5	102	102	90	88,9	78	82,5	16	16	40	42					195	200	160	18	4		M16																																																																							
	PN 6	105						18	20	50	50																																																																																		
	PN 10		20					53	50																																																																																				
	PN 16		22					24	55	58																																																																																			
	PN 25	110	105					90	88,9	78	82,5									24	24			58	58	210	215	170	22	8		M16																																																													
	PN 40																			112	120			77	79,9					30	28			75	72																																																										
	PN 63	120	112																	75				78,9	34					32	90			78	230	180	26	8		M24																																																					
	PN 100	124	120																		75																	78,9	34			32	90	78	230	180	26	8		M24																																											
	PN 160																																															162	—			110	—	80	—	54	—	135	—	290	—	230	33	—	8	—	M30	—																									
	PN 200	—	136																																																																		110	—	80	—	54	—	135	—	290	—	230	33	—	8	—	M30	—								
PN 250	—											136	—	101,6	—																																	79,6	—																																					46	—	102	—	255	200	—	30
DN 100	PN 1		—		—		—					14	—	40	—	10	205	210	170			18	—																									4	—																																					M16	—						
	PN 2,5	122	130	110	114,3	96	107,1					16	16	41	45							215	220																									180	18																																					4		M16					
	PN 6											131	20	20	51																																																																							52							
	PN 10	20	53										52																																																																																
	PN 16	24	24					61	65																																																																																				
	PN 25	132	134					110	114,3	96	107,1	26	24	68	65											230	235	190	22			8																																																						M20							
	PN 40											138	138	94	105,3					32				30	80					78	250	200	26	8		M24																																																									
	PN 63	140	138									92									103,1													38	36			100	90	265	210	30	8		M27																																																
	PN 100	146	150										92																														103,1	38			36			100	90	265	210	30	8		M27																																				
	PN 160																																																						208	—			102	—	66	—	178	—	360	—	292	39	—	8	—	M36	—																				
	PN 200	—	164																																																																							102	—	66	—	178	—	360	—	292	39	—	8					—	M36	—	
PN 250	—															164	—	127	—																																				98,6	—																																					54

DN	PN, кг/см ²	D _м		D _н		d ₁		b		H		H ₁	D		D ₁	d		n		Номинальный диаметр болтов или шпилек			
		Ряд 1	Ряд 2	Ряд 1	Ряд 2	Ряд 1	Ряд 2	Ряд 1	Ряд 2	Ряд 1	Ряд 2		Ряд 1	Ряд 2		Ряд 1	Ряд 2	Ряд 1	Ряд 2	Ряд 1	Ряд 2		
DN 125	PN 1		—		—		—	14	—	40	—	10	235	—	200	18	—	8	—	M 16	—		
	PN 2,5	148	155	135	139,7	121	131,7	18	18	43	48			240		210	18	8	M16				
	PN 6	156	156					22	60	55	245		250										
	PN 10											160		162	120	26				26	68	68	270
	PN 16	172	168			118	128,5	36	34	98	88		295			240	30						
	PN 25							180	180	112	119,7	42		40	115			105	310	315	250	33	
	PN 40	180	180			112	119,7					44	118	115	310	315	250	33					
	PN 63							172	168	118	128,5								44	118	115	310	315
	PN 100	180	180			112	119,7					44	118	115	310	315	250	33					
	PN 160							180	180	112	119,7								44	118	115	310	315
PN 200	234	—	170			—	130					—	76	—	178	—	14	385					
PN 250	—	200	—	152,4	—	120,4	—	60	—	140	—	16	—	340	275	—	33	—	12	—	M30		
DN 150	PN 1		—		—		—	14	—	41	—	12	260	—	225	18	—	8	—	M16	—		
	PN 2,5	172	184	161	168,3	146	159,3	18	18	46	48			265		240	22	8	M16				
	PN 6	180	184					22	60	55	280		285										
	PN 10											186		192	145	28	28	71	75	300	250	26	
	PN 16	186	192			145	30	28	71	75	300		250			26							
	PN 25						206	202	142	155,7		38		36	108		95	340	345	280	33	12	M24
	PN 40	214	210			136				152,3	46	44	128	115	350	355	290						
	PN 63						214	210	136	143,3	50	133	128	350				355	290	33	12	M30	
	PN 100	266	—			196				—	150	—	82		—	193	—						14
	PN 160						266	—	196					—				150	—	82	—	193	
PN 200	266	—	196			—				150	—	82	—		193	—	14						440
PN 250				—	200		—	177,8	—					142,8				—	68	—	160	—	

Продолжение таблицы 6

Размеры в миллиметрах

ГОСТ 33259—2015

DN	PN, кгс/см ²	D _m		D _n		d ₁		b		H		H ₁	D		D ₁	d		n		Номинальный диаметр болтов или шпилек										
		Ряд 1	Ряд 2	Ряд 1	Ряд 2	Ряд 1	Ряд 2	Ряд 1	Ряд 2	Ряд 1	Ряд 2		Ряд 1	Ряд 2		Ряд 1	Ряд 2	Ряд 1	Ряд 2	Ряд 1	Ряд 2	Ряд 1	Ряд 2							
DN 200	PN 1	—	—	222	219,1	202	206,5	16	—	48	—	15	315	320	280	18	—	8	—	M16	—									
	PN 2,5	235	236					20	20	53	55					18	8	M16												
	PN 6	240	234					22	24	61	62					22			M20											
	PN 10		235					24	61	62																				
	PN 16	245	244					30		78	80					26				M24										
	PN 25							240	240	34	88										88									
	PN 40	250	256					200	203,1	38	34					88					88	375	320	30	12	M27				
	PN 63	264	278					198	204,9	44	42					113					110	405	415	345			33	M30		
	PN 100	276	278					190	201,5	54	52					143					130	430	360	39			36		M36	M33
	PN 160									187,1	60					148					140									
	PN 200	340	—					248	—	192	—					92					—	233	—	535			—	440	52	—
PN 250	—	305	—	244,5	—	194,5	—	82	—	190	25	—	485	400	—	42					—	12	—	M39						
DN 250	PN 1	—	—	278	273	254	260,4	19	—	48	—	15	370	375	335	18	—	12			—	M16	—							
	PN 2,5	288	290					21	22	53	60					18	12	M16												
	PN 6	288	292					24	26	63	68					22			M20											
	PN 10	290						26	68	70																				
	PN 16	292	298					26		68	70					26				M24										
	PN 25	300						258,8	32	78	88																			
	PN 40	310	306					252	258,8	42	38					101					105	405	355	26	12	M27				
	PN 63	316	316					246	255,4	48	46					118					125	425	370	30			M30			
	PN 100	340	340					236	253	60						163					157	470	400	39				36	M36	M33
	PN 160									68	168					155					39						39			
	PN 200	460	—					330	—	254	—					110					—	303	—	500			505	430	42	M39
	PN 250	—	385					—	298,5	—	234,5					—					100	—	215	30			500	515	430	
PN 200	460	—	330	—	254	—	110	—	303	—	670	—	572	56	—	16					—	M52	—							
PN 250	—	385	—	298,5	—	234,5	—	100	—	215	30	—	585	490	—	48	—	16			—	M45								

DN	PN, кгс/см ²	D _m		D _n		d ₁		b		H		H ₁	D		D ₁	d		n		Номинальный диаметр болтов или шпилек					
		Ряд 1	Ряд 2	Ряд 1	Ряд 2	Ряд 1	Ряд 2	Ряд 1	Ряд 2	Ряд 1	Ряд 2		Ряд 1	Ряд 2		Ряд 1	Ряд 2	Ряд 1	Ряд 2	Ряд 1	Ряд 2				
DN 300	PN 1		—	330	—	303	—	20	—	49	—	15	435	—	395	22	—	12	—	M20	—				
	PN 2,5	340	342		323,9		309,7	22	22	54	62			16		440	445	400	22	12	M20				
	PN 6	345						26	64	68	16		460			410	26								
	PN 10	346						344	28	70			78	485		430	30								
	PN 16	352	352					301	307,9	36	34		84	92		18	510	515	450	33	16	M27			
	PN 25	368	362							46	42		116	115			530	460	39	36			M30		
	PN 40	370	372							54	52		124	140			585	500	45	42				M36	M33
	PN 63	400	400							284	298,9		70	68			184	170	20	595	600	525	39		
	PN 100	400	400							279,5	78		189	175			22,5	655						—	560
	PN 160									—	84		—	204					—						
DN 350	PN 1		—	382		—				351	—	20	—	49	—		15	485	—	445	22	—	12	—	M20
	PN 2,5	390	385		355,6	341,4	22				22	54	62	16	500				505		460	22	12	M20	
	PN 6	400					26				64	68	16		520			470	26						
	PN 10	400					390				32	30		74	82			550	555		490				33
	PN 16	406	398				332	339,6	40		38	89	100	20	570	580		510	33		36	16	M30		
	PN 25	418	408						338		52	46	120		125	595		600	525		39			M36	
	PN 40	430	420						342		330,6	60	56		144	150		655	560		52				48
	PN 63	460	460						327,2		76	74	199		189	22,5						655	—	560	
	PN 100	460	—						—		84	—	204		—										
	PN 160								—		—	—	—		—	—		—	—		—	—	—	—	—

Продолжение таблицы 6

Размеры в миллиметрах

ГОСТ 33259—2015

DN	PN, кгс/см ²	D _m		D _n		d ₁		b		H		H ₁	D		D ₁	d		n		Номинальный диаметр болтов или шпилек		
		Ряд 1	Ряд 2	Ряд 1	Ряд 2	Ряд 1	Ряд 2	Ряд 1	Ряд 2	Ряд 1	Ряд 2		Ряд 1	Ряд 2		Ряд 1	Ряд 2	Ряд 1	Ряд 2	Ряд 1	Ряд 2	Ряд 1
DN 400	PN 1		—	432	406,4	398	—	20	—	49	—	15	535	—	495	22	—	16	—	M20	—	
	PN 2,5	440	438				392,2	22	22	65	16			565		515	26	22	16	M20		
	PN 6							26	64	72												
	PN 10	445	440				390,4	36	32	79	85	16	580	525	30	16	M27					
	PN 16	450	445					388,8	44	40	104							110				
	PN 25	464	452				384,4	58	50	139	135	20	610	620	550	33	36	16	M30	M33		
	PN 40	480	462					386	378	66	60		159	160	655	660	585		39	M36		
	PN 63	480	475				376	—	—	80	*	204	*	715	620	45	42	16	—	M42	M39	
	PN 100	510	*							88	—	209	—			23,5	715			—	620	52
	PN 160	510	—				—	—	—	—	88	—	209	—	23,5	715	—	620	52	—	16	—
DN 450	PN 1		—	484	457	450	—	20	—	54	—	15	590	—	550	22	—	16	—	M20	—	
	PN 2,5	494	492				442,8	22	22	65	16			615		565	26	22	16	M20		
	PN 6							26	28	69			72									
	PN 10	500	488				441	38	34	89	83	16	640	585	30	20	M27					
	PN 16	506	490					439,4	46	104	110											
	PN 25	515	500				448	60	57	139	135	20	660	670	600	33	36	16	—	M30	M33	
	PN 40	530						436	—	68	—		159	—	680	685	610			39	M36	
	PN 63	534	—				426	—	—	82	—	204	—	27	740	645	45	—	16	—	M42	—
	PN 100	560								82	—	204	—				27	740			645	52

DN	PN, кг/см ²	D _m		D _n		d ₁		b		H		H ₁	D		D ₁	d		n		Номинальный диаметр болтов или шпилек																	
		Ряд 1	Ряд 2	Ряд 1	Ряд 2	Ряд 1	Ряд 2	Ряд 1	Ряд 2	Ряд 1	Ряд 2		Ряд 1	Ряд 2		Ряд 1	Ряд 2	Ряд 1	Ряд 2	Ряд 1	Ряд 2																
DN 500	PN 1	—	—	535	508	501	493,8	23	24	54	68	15	640	645	600	22	—	16	—	M20	—																
	PN 2,5	545	538																	22	20	M20															
	PN 6	550	542																	28	69	75	670	620	26	M24											
	PN 10	559	548																	492	42	36	94	84	710	715	650	33	M30								
	PN 16	570	558																	500	488	48	104	125	730	660	39	36	20	M36	M33						
	PN 25	580	562																	495	479,6	62	57	144	140	755	670	45	42	M42	M39						
	PN 40	594	*																	*	485	*	70	*	169	*	20	*	800	705	52	48	M48	M45			
	PN 63	—	*																	—	508	—	*	—	*	—	*	*	—	870	760	—	56	—	20	—	M52
	PN 100	—	*																	—	508	—	*	—	*	—	*	*	—	870	760	—	56	—	20	—	M52
DN 600	PN 1	—	—	636	610	602	595,8	24	30	60	70	16	755	—	705	26	—	20	—	M24	—																
	PN 2,5	650	640																	26	M24																
	PN 6	650	640																	26	M24																
	PN 10	660	670																	594	29	30	70	82	780	725	30	M27									
	PN 16	660	670																	590	46	40	95	88	840	770	39	36	20	M36	M33						
	PN 25	670	660																	600	588	54	48	120	125	840	845	770	39	M36							
	PN 40	686	666																	595	578	63	72	145	150	890	795	52	48	M48	M45						
	PN 63	704	*																	*	585	*	76	*	185	*	—	—	925	930	820	56	M52				

DN	PN, кгс/см ²	D _m		D _n		d ₁		b		H		H ₁	D		D ₁	d		n		Номинальный диаметр болтов или шпилек					
		Ряд 1	Ряд 2	Ряд 1	Ряд 2	Ряд 1	Ряд 2	Ряд 1	Ряд 2	Ряд 1	Ряд 2		Ряд 1	Ряд 2		Ряд 1	Ряд 2	Ряд 1	Ряд 2	Ряд 1	Ряд 2				
DN 1000	PN 1		—	1028	—	992	—	26	—	65	—	16	1175	—	1120	30	—	28	—	M27	—				
	PN 2,5	1044	1045		1000		38		82		1175		30			M27									
	PN 6				991		34		44		85		105	20			1220		1230	1160	33	36	M30	M33	
	PN 10	1050	1052				54		59		115		137	22		1255			1170	45	42	M42	M39		
	PN 16	1060	1058		976		64		63		155		160	24		1315	1320		1210	56		M52			
	PN 25	1084	1070				82		*		240		*			1360	1250		56		M52				
	PN 40	1140	*		*		995		*		82		*	240		*	1360		1250	56		M52			
	PN 63	1160			*		985		*		97		*	285		*	1415		1290	70		M64			
DN 1200	PN 1		—	1228	—	1192	—	28	—	70	—	16	1375	—	1320	30	—	32	—	M27	—				
	PN 2,5	1244	1245		1203		32		94		1375		30			M27									
	PN 6	1248	1248		1201,4		42		75		104		20	1400			1405		1340	33		M30			
	PN 10	1256	1256				1194		38		55		95	132		25	1455		1380	39		M36			
	PN 16	1268	1262		1190,6		56		78		130		160	30		1485			1390	52	48	M48		M45	
	PN 25	1288					1192		*		67		*			165	*		1525	1530	1420	56		M52	
	PN 40	1350	*		*		1195		*		85		*	255		*	1575		1460	62		M56			
	PN 63	1386			*		1185		*		100		*	320		*	1665		1530	78		M72			
DN 1400	PN 1		—	1428	—	1392	—	28	—	70	—	16	1575	—	1520	30	—	36	—	M27	—				
	PN 2,5	1445	1445		1406		38		96		1575		30			M27									
	PN 6	1456	1452		1404,4		32		56		90		114	20			1620		1630	1560	33	36	36		M30
	PN 10		1460				1393,6				65			143		25			1675	1590		42	36	—	—
	PN 16		1465		1390						84			177		30			1685			48			
	PN 25		*				*		*		*		*	*		*			1755	1640		62			M56
	PN 40				*				*		*		*	*		*			1795	1680					

DN	PN, кгс/см ²	D _m		D _n		d ₁		b		H		H ₁	D		D ₁	d		n		Номинальный диаметр болтов или шпилек	
		Ряд 1	Ряд 2	Ряд 1	Ряд 2	Ряд 1	Ряд 2	Ряд 1	Ряд 2	Ряд 1	Ряд 2		Ряд 1	Ряд 2		Ряд 1	Ряд 2	Ряд 1	Ряд 2	Ряд 1	Ряд 2
DN 1600	PN 1	1616	—	1628	—	1592	—	28	—	70	—	20	1785	—	1730	30	—	40	M27		
	PN 2,5		1645		—		1608,4		46		102			1790							
	PN 6	1660	1655	1626	1606	37	63	100	119	1820	1830		1760	33	36	M30	M33				
	PN 10	—	1666	—	—	1594	—	75	—	159	25	—	1915	1820	—	48	—	40	—	M45	
	PN 16	—	1668	—	—	1591	—	102	—	204	35	—	1930		—	56				M52	
	PN 25	—	*	—	1626	—	*	—	*	—	*	*	—	1975	1860	—	62	—	M56		
	PN 40	—	—	—	*	—	—	—	—	—	—	—	2025	1900	—	70	—	M64			
DN 1800	PN 2,5	—	1845	—	1829	—	1809	—	46	—	110	20	—	1990	1930	—	30	—	44	—	M27
	PN 6	—	1855	—		1807	—	69	—	133	30		—	2045	1970	—	39				M36
	PN 10	—	1868	—	—	1794	—	85	—	175	30	—	2115	2020	—	48	—	M45			
	PN 16	—	1870	—	—	1789	—	110	—	218	35	—	2130		—	56	M52				
	PN 25	—	*	—	1829	—	*	—	*	—	*	*	—	2195	2070	—	70	—	M64		
DN 2000	PN 2,5	—	2045	—	2032	—	2010	—	50	—	122	22	—	2190	2130	—	30	—	48	—	M27
	PN 6	—	2058	—		2007	—	74	—	146	25		—	2265	2180	—	42				M39
	PN 10	—	2072	—	—	1997	—	90	—	186	30	—	2325	2230	—	48	—	M45			
	PN 16	—	2072	—	—	1988	—	124	—	238	40	—	2345		—	62	M56				
	PN 25	—	*	—	2032	—	*	—	*	—	*	*	—	2425	2300	—	70	—	M64		
DN 2200	PN 2,5	—	2248	—	2235	—	2213	—	56	—	129	25	—	2405	2340	—	33	—	52	—	M30
	PN 6	—	2260	—		2207	—	81	—	154	35		—	2475	2390	—	42				M39
	PN 10	—	2275	—		2195	—	100	—	202	35		—	2550	2440	—	56				M52
DN 2400	PN 2,5	—	2448	—	2438	—	2416	—	62	—	143	25	—	2605	2540	—	33	—	56	—	M30
	PN 6	—	2462	—		2408	—	87	—	168	35		—	2685	2600	—	42				M39
	PN 10	—	2478	—		2393,6	—	110	—	218	35		—	2760	2650	—	56				M52

DN	PN, кгс/см ²	D _m		D _n		d ₁		b		H		H ₁	D		D ₁	d		n		Номинальный диаметр болтов или шпилек		
		Ряд 1	Ряд 2	Ряд 1	Ряд 2	Ряд 1	Ряд 2	Ряд 1	Ряд 2	Ряд 1	Ряд 2		Ряд 1	Ряд 2		Ряд 1	Ряд 2	Ряд 1	Ряд 2	Ряд 1	Ряд 2	
DN 2600	PN 2,5	—	2648	—	—	—	2598	—	64	—	148	25	—	2805	2740	—	33	—	60	—	M30	
	PN 6	—	2665	—	2620	—	2588	—	91	—	175		—	2905	2810	—	48	—		—	M45	
	PN 10	—	2680	—	—	—	2570	—	110	—	224		40	—	2960	2850	—	56		—	—	M52
DN 2800	PN 2,5	—	2848	—	—	—	2798	—	74	—	161	25	—	3030	2960	—	36	—	64	—	M33	
	PN 6	—	2865	—	2820	—	2786	—	101	—	188		30	—	3115	3020	—	48		—	—	M45
	PN 10	—	2882	—	—	—	2770	—	124	—	244		40	—	3180	3070	—	56		—	—	M52
DN 3000	PN 2,5	—	3050	—	—	—	2998	—	80	—	170	25	—	3230	3160	—	36	—	68	—	M33	
	PN 6	—	3068	—	3020	—	2980	—	102	—	192		30	—	3315	3220	—	48		—	—	M45
	PN 10	—	3085	—	—	—	2956	—	132	—	257		45	—	3405	3290	—	62		—	—	M56
DN 3200	PN 2,5	—	3250	—	—	—	3198	—	84	—	180	25	—	3430	3360	—	36	—	72	—	M33	
	PN 6	—	3272	—	3220	—	3180	—	106	—	202		30	—	3525	3430	—	48		—	—	M45
DN 3400	PN 2,5	—	3450	—	—	—	3398	—	90	—	194	28	—	3630	3560	—	36	—	76	—	M33	
	PN 6	—	3475	—	3420	—	3376	—	110	—	214		35	—	3735	3640	—	48		—	—	M45
DN 3600	PN 2,5	—	3652	—	—	—	3598	—	96	—	201	28	—	3840	3770	—	36	—	80	—	M33	
	PN 6	—	3678	—	3620	—	3576	—	124	—	229		35	—	3970	3860	—	56		—	—	M52
DN 3800	PN 2,5	—	3852	—	3820	—	3798	—	102	—	212	28	—	4045	3970	—	39	—	80	—	M36	
DN 4000	PN 2,5	—	4052	—	4020	—	3998	—	106	—	226	28	—	4245	4170	—	39	—	84	—	M36	

* Размеры задаются заказчиком.

Примечания

1 Ряд 2 соответствует [2].

2 Допускается вместо размера H₁ изготавливать с уклоном 1:2,5 от размера D_m.

3 Фланцы должны изготавливаться с уплотнительными поверхностями исполнений:

- А — для фланцев на PN 1, PN 2,5 и PN 6;

- В — для фланцев на PN ≤ 100;

- С, D, E, F, J, K, L, M — для PN в соответствии с таблицей 2.